



**FEDERATION INTERNATIONALE DE TIR AUX ARMES SPORTIVES DE CHASSE**

10, rue Médéric - 75017 PARIS FRANCE Phone : (33) 1 42 93 40 53 Fax : (33) 1 42 93 58 22

e-mail : [fitasc@fitasc.com](mailto:fitasc@fitasc.com) / Site: <http://www.fitasc.com>

**INTERNATIONALES  
REGELWERK  
FÜR  
COMPAK® SPORTING  
*Wurfscheibenschießen***

**01 / 01 / 2016**

# Inhaltsverzeichnis

<b>Kapitel 1 - Allgemein</b>	<b>4</b>
<b>Kapitel 2 - Einrichtung des Schießstandes</b>	<b>4</b>
2.1 Flugbahnen der Ziele (siehe Abb. 1)	5
2.2 Wurfmaschinen	5
2.3 Auslösesysteme der Wurfmaschinen	5
2.4 Wurfscheiben, Ziele	5
2.5 Festlegung für Dubletten	6
2.5.1 Dubletten auf Schuss	6
2.5.2 Simultan-Dubletten	6
2.5.3	6
2.6 Schützenstände	6
<b>Kapitel 3 - Waffen und Munition</b>	<b>7</b>
3.1 Gewehre	7
3.2 Munition	8
3.3 Gehörschutz	8
3.4 Schießbrille	8
<b>Kapitel 4 - Durchgänge</b>	<b>8</b>
4.1 Schießdurchgänge (Runden)	8
4.2 Wurfschema und Reihenfolge der Ziele	8
4.3 Rotten oder Gruppen	9
4.4 Schießablauf für eine Runde (siehe auch Anlage 3)	9
<b>Kapitel 5 - Richten der Ziele</b>	<b>9</b>
5.1 Das Ziel wird als ‚Eins‘ gewertet.	9
5.2 Das Ziel wird als ‚Null‘ gewertet	10
5.3 Das Ziel wird als ‚No Bird‘ gewertet	10
5.3.1 ‚No Bird‘ bedingt durch Waffe oder Munition	10
5.3.2 ‚No bird‘ bedingt durch die Wurfscheibe	11
5.3.3 ‚No bird‘ auf Grund von schlechten Witterungsbedingungen	11
<b>Kapitel 6 - Sicherheitsregeln</b>	<b>11</b>
<b>Anlage 1 - Ergebnisblatt</b>	<b>13</b>
<b>Anlage 2 - Layouts</b>	<b>16</b>
<b>Anlage 3 - Schützenstandplätze für eine Runde</b>	<b>21</b>
<b>Anlage 4 - Regeln zur Ausrichtung von Wettkämpfen</b>	<b>24</b>
<b>Kapitel 1 - Das Schiedsgericht (Jury)</b>	<b>24</b>
1.1 Zusammensetzung des Schiedsgerichtes (Jury)	24
1.2 Aufgaben des Schiedsgerichtes (Jury)	24
1.3 Berufungsschiedsgericht	25
<b>Kapitel 2 - Anordnung der Flugbahnen /Layout</b>	<b>25</b>
<b>Kapitel 3 - Training</b>	<b>26</b>

<b>Kapitel 4 - Kleidung</b>	<b>26</b>
4.1 Persönliche Kleidung	26
4.2 Startnummer	26
<b>Kapitel 5 - Verspätetes Erscheinen eines Teilnehmers</b>	<b>26</b>
<b>Kapitel 6 - Probeschüsse</b>	<b>27</b>
<b>Kapitel 7 - Ausleihen einer Waffe</b>	<b>27</b>
<b>Kapitel 8 - Benutzung einer Waffe durch mehrere Teilnehmer</b>	<b>27</b>
<b>Kapitel 9 - Schiedsrichter</b>	<b>27</b>
<b>Kapitel 10 - Wertung und Strafen</b>	<b>29</b>
10.1 Zeit bis zur Schussabgabe	29
10.2 Verweigerung eines Zieles durch den Schützen	29
10.3 Beschießen eines Zieles nach einem ‚NO BIRD‘ Kommando	29
10.4 Fehlfunktion bei Waffe und Munition	29
10.5 Strafpunkte	30
10.6 Verhaltens- und Sicherheitsregeln	30
10.7 Verweigerung	30
<b>Kapitel 11 - Beeinflussung des Schiedsrichters</b>	<b>31</b>
<b>Kapitel 12 - Strafen</b>	<b>31</b>
<b>Kapitel 13 - Stechen</b>	<b>32</b>
<b>Kapitel 14 - Ergebnisblatt</b>	<b>32</b>
<b>Notizen - Artikel 2.6 : bezogen auf die Schussfeldbegrenzungskörbe</b>	<b>33</b>
<b>Anlage 15 - Ablauf beim stechen nach ko-prinzip</b>	<b>34</b>

## Kapitel 1 - Allgemein

Compak<sup>®</sup> Sporting ist eine Sportart, die dem Wurfscheibenschießen entstammt.  
Compak<sup>®</sup> Sporting ist ein geschütztes und registriertes Handelszeichen, das das sportliche Reglement für Compak<sup>®</sup> Sporting Wurfscheibenschießen beinhaltet, Eigentümer ist die FITASC.

## Kapitel 2 - Einrichtung des Schießstandes

Der Bereich, den sämtliche Ziele zu überfliegen haben, ist durch ein Rechteck (ABCD) von 25 m Tiefe und 40 m Breite definiert.

Soweit möglich, sollten die 4 Ecken des Rechtecks durch mindestens 50 cm hohe Stangen mit Wimpel festgelegt werden. Damit wird die Festlegung der Flugbahnen erleichtert. Die Anordnung erfolgt von links in Uhrzeigerrichtung.

Die Seiten des Rechtecks sind AB-BC-CD-DA.

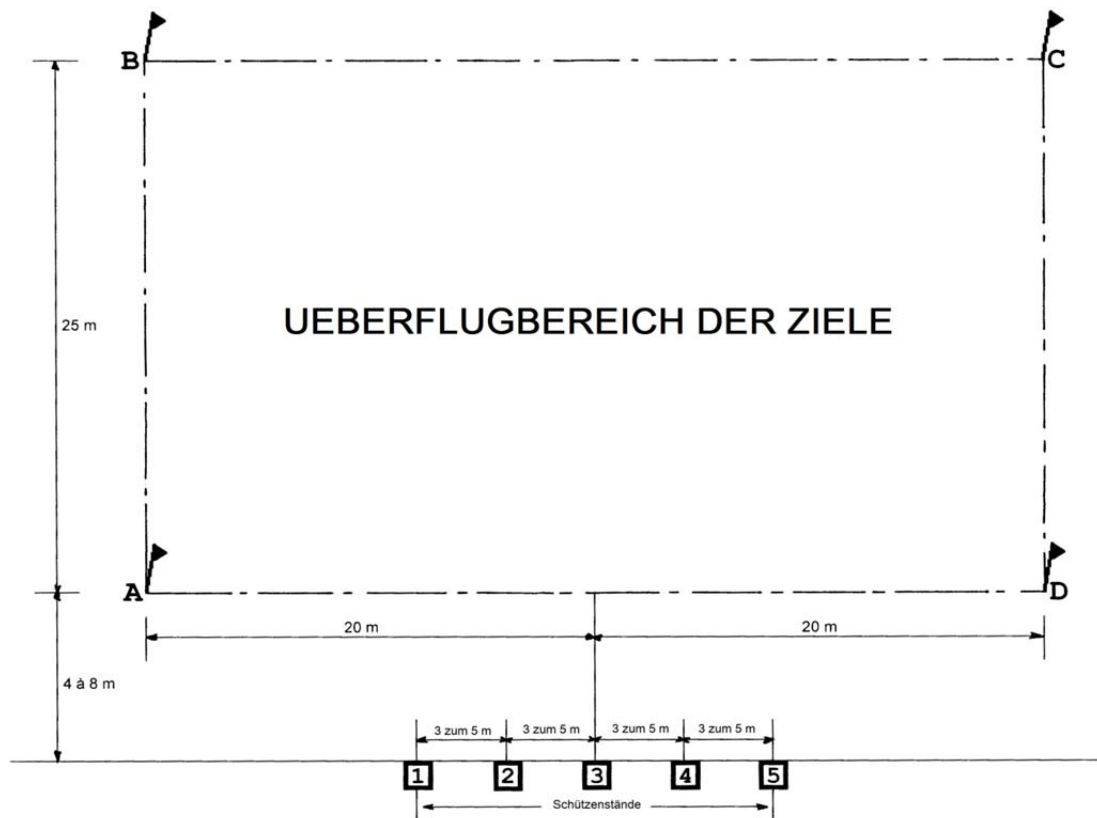
Es sind mindestens 6 Wurfmaschinen erforderlich.

Der Standort der Wurfmaschinen ist frei wählbar, dabei ist zu gewährleisten, dass durch die Flugbahn der Ziele (=Wurfscheiben) keine Gefährdung für Schützen, Schiedsrichter und den Zuschauerbereich entsteht. Selbiges gilt auch für Ziele, die als 'No Bird' gewertet werden (z.B. Bruchscheiben).

Wenn sich die Wurfmaschine hinter den Schützen befindet, muss sie mindestens 4m höher als die Schützenstände angeordnet sein.

Bei Windstille muss die Flugbahn sämtlicher Ziele das Rechteck (ABCD) mindestens in einem Schnittpunkt überfliegen.

Es gibt 5 Standplätze für die Schützen (voir Art. 2.6).



## **2.1 Flugbahnen der Ziele (siehe Abbildung1)**

Die Flugbahnen sollten so abwechslungsreich wie möglich sein:

Aufsteigend, einfallend, kommend, gehend, überfliegend und Rollhasen usw. ....

Jedes Einzelziel muss von jedem der 5 Standplätze zweimal beschossen werden können. Die Sicherheit der Schützen, Schiedsrichter und des Zuschauerbereiches muss auf alle Fälle gewährleistet sein.

Ein Compak<sup>®</sup> Sporting Wettkampf beinhaltet 2 Arten von Flugbahnen

### **Obligatorische Flugbahnen:**

- eine Flugbahn von links nach rechts, die Seite AB und CD überfliegt.
- eine Flugbahn von rechts nach links, die Seite CD und AB überfliegt.
- eine abgehende Flugbahn, die Seite BC überfliegt.

Der Standort der Wurfmaschine kann auf 2 Arten festgelegt werden:

- 1) entweder ein Einbau im Bunker vor den Standplätzen
- 2) oder eine höhere Einrichtung (4m) hinter den Standplätzen.

### **Freie Flugbahnen:**

Diese werden vom Veranstalter festgelegt und sind von den örtlichen Begebenheiten abhängig. Die Flugbahnen beim Compak Sporting sind so kurz zu wählen, dass sie den benachbarten Compak nicht stören.

## **2.2 Wurfmaschinen**

Ein Compak<sup>®</sup> Sporting Wettkampf benötigt mindestens 6 Wurfmaschinen.

Es können automatische, halbautomatische und manuelle Wurfmaschinen verwendet werden.

Die Wurfmaschinen müssen von links nach rechts mit Buchstaben (A, B, C, D, E...) oder mit Zahlen (1, 2, 3, ....) bezeichnet werden. Jede Wurfmaschinenposition ist sichtbar mit einem Schild zu kennzeichnen.

## **2.3 Auslösesysteme der Wurfmaschinen**

Die Wurfmaschinen können manuell, über eine Fernbedienung oder akustischen Abruf ausgelöst werden.

Im Falle eines Manuellen - oder Fernbedienungssystems muss das Ziel in einer Zeit von 0 bis 3 Sekunden nach Abruf durch den Schützen ausgelöst werden.

Im Falle einer akustischen Auslösung muss das Ziel innerhalb von 0,5 Sekunden nach Abruf durch den Schützen ausgelöst werden.

Beim Schiessen von Compak Sporting Wettbewerben in Linien (neues System), sind bei internationalen Wettbewerben nur die von der FITASC homologierten Systeme zugelassen, dies sind Auslöse-Systeme sowie Systeme für die Daten-Uebertragung und Verarbeitung.

## **2.4 Wurfscheiben, Ziele**

Alle Arten von Wurfscheiben sind zulässig, sowohl Standard- oder Spezialscheiben (Battue

(=Segelscheibe), Bourdon, Mini, Midi, Rollhase usw.).

Die Farbe der Wurfscheiben ist so zu wählen, dass sie in Abhängigkeit von der Umgebung und den Lichtverhältnissen, möglichst gut zu erkennen sind.

Es wird empfohlen bei kurzen Flugbahnen keine Segeltauben „Battue“ zu verwenden.

## **2. 5 Kapitel 2.5 Festlegung für Dubletten**

### **2. 5. 1 Dubletten auf Schuss**

Zwei Ziele werden aus einer oder zwei verschiedenen Wurfmaschinen geworfen, die erste Taube wird auf Abruf durch den Schützen ausgelöst, die zweite Wurftaube wird mit Fallen des ersten Schusses innerhalb von 0 bis 3 Sekunden ausgelöst.

### **2. 5. 2 Simultan-Dubletten**

Zwei Ziele werden gleichzeitig bei Abruf durch den Schützen aus einer oder zwei verschiedenen Wurfmaschinen geworfen.

### **2. 5. 3 In jeder Dublette soll jede Wurftaube nur mit einer Patrone beschossen werden. Es ist verboten die erste Wurftaube zweimal zu beschießen.**

Wenn ein Schütze bei Dubletten auf Schuss beide Ziele mit einem Schuss trifft, ist das zweite Ziel „NO BIRD“. Die Dublette muss wiederholt werden.

Bei Simultandubletten können die Ziele in beliebiger Reihenfolge beschossen werden. Wenn ein Schütze beide Ziele mit einem Schuss trifft ist es „NO BIRD“. Die Dublette muss wiederholt werden.

## **2. 6 Schützenstände**

Die fünf Schießstände sind durch eine Quadrat (1m x 1m) gekennzeichnet und sind 3m bis 5m (Mitte zu Mitte) von einander entfernt.

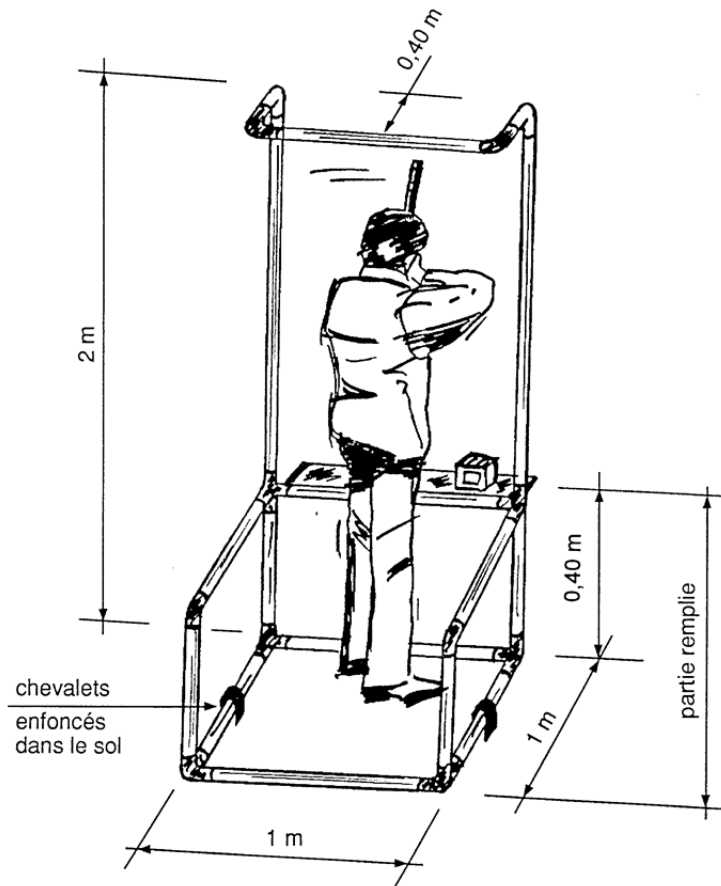
Die Frontlinie der Schießstände befindet sich 4m –8m hinter der Linie AD und parallel zu selbigen.

Der Stand Nr. 3 muss senkrecht zur Mitte der Line AD angelegt sein. Schussfeldbegrenzungskörbe ( englisch firing angle limiters F.A.L.) müssen zur Einhaltung allgemeiner Sicherheit an jedem Schützenstand eingerichtet werden.

Der empfohlene Typ eines Schussfeldbegrenzungskorbes ist in Abb. 2 dargestellt, es können aber auch davon abweichende Konstruktionen unter folgenden Voraussetzungen verwendet werden:

- die Schussrichtung muss zu jeder Seite eindeutig begrenzt werden
- die Schussrichtung muss vertikal eindeutig begrenzt werden
- eine Bewegung oder Beugen des Schützen nach vorne muss verhindert werden.

## Schusswinkelbegrenzung – Käfig (empfohlene Konstruktion) (siehe Seite 29)



Bereich zur Schussabgabe aus farbigen PVC- Rohren, D=50 mm,  
gerade Rohre und Bögen  
der ganze untere Bereich sollte mit Wasser oder  
Sand gefüllt sein oder im Boden befestigt sei

Die Begrenzung des oberen Querbalkens ist von 0.40 m auf 0.70 bis 0.80 m aus Sicherheitsgründen geändert.

### Kapitel 3 - Waffen und Munition

#### 3.1 Gewehre

Alle Arten von Flinten bis Kaliber 12 und einer Lauflänge von mindestens 66 cm (26 inch) sind zulässig. Ausgenommen Pumpguns.

Es sind auch halbautomatische Waffen erlaubt, allerdings muss der Schütze dafür Sorge tragen, dass durch den Patronenauswurf keine anderen Teilnehmer gestört werden.

Es dürfen **maximal 2 Patronen** geladen werden. Trageriemen oder Schlingen sind generell nicht erlaubt.

Der Austausch von Waffen oder deren Teilen, wie Wechselchokes und Läufe, ist während einer angefangenen Runde verboten. Der Gebrauch von auf der Waffe montierten Mikro-Kameras ist untersagt.

Zwischen den Runden ist das Wechseln von Waffe, Wechselchokes oder Läufen zulässig

### 3.2 Munition

Die Ladung einer Patrone darf maximal 28 Gramm Blei mit einer Toleranz von +2% betragen. Die Schrotkugeln müssen rund sein und dürfen zwischen 2,0 und 2,5 mm mit einer Toleranz von mehr oder weniger 0,1 mm liegen. Streumunition oder ähnliche Ladungen sind strengstens verboten, ebenso wieder geladene Patronen.

Das Mischen der Ladung mit unterschiedlicher Schrotdurchmessung oder unterschiedlichen Materialien, sowie die Verwendung von Schwarzpulver- oder Leuchtspurpatronen ist strengstens verboten.

### 3.3 Gehörschutz

Die Schützen, die Schiedsrichter, das Personal und die Zuschauer müssen beim oder in der Nähe eines Compak<sup>®</sup> Sporting Wettkampfes einen Gehörschutz tragen. Ein Schütze ohne Gehörschutz gilt als nicht anwesend und ist nicht berechtigt zu schießen.

### 3.4 Schießbrille

Die Schützen, die Schiedsrichter und das Personal müssen Schießbrillen tragen. Ein Schütze ohne Schießbrille gilt als nicht anwesend und ist nicht berechtigt zu schießen.

## Kapitel 4 - Durchgänge

### 4.1 Schießdurchgänge (Runden)

Eine Runde geht über 25 Ziele, zum Beispiel 5 Ziele pro Stand unter einem der folgenden Schemas:

- Fünf (5) Einzelziele,
- Drei (3) Einzelziele und eine (1) Dublette, auf Schuss oder Simultan
- Ein (1) Einzelziel und zwei (2) Dubletten, auf Schuss oder Simultan

Es wird empfohlen, verschiedene Compak Sporting Formeln von einem Compak zum nächsten zu verwenden, jedoch müssen auf allen 5 Ständen eines Compaks dieselben Dubletten beschossen werden, auf Schuss oder Simultan.

### 4.2 Wurfschema und Reihenfolge der Ziele

Die Reihenfolge der Ziele bzw. das Wurfschema ist an jedem Stand so anzubringen, dass es für den Schützen gut lesbar ist.

Die Reihenfolge der Einzelziele auf den Schemas kann beliebig gewählt werden.

Das erste Ziel einer Dublette muss das letzte Ziel des vorausgegangenen Standes sein. Falls die Rotte weniger als sechs Schützen hat, muss das letzte Ziel vom nicht besetzten Stand dem folgenden Schützen vorgeworfen werden.

#### Beispiel eines Schemas für eine Runde (3 Einzelscheiben und eine Dublette) :

Stand 1	Stand 2	Stand 3	Stand 4	Stand 5	
A	B	C	D	E	Einzel
D	C	B	E	F	Einzel
B	F	E	A	D	Einzel
D+A	A+F	F+C	C+B	B+E	Doublette



Dies ist nur eine Anregung, es sind alle Kombinationen möglich, soweit sie sich an das obige Reglement halten.

### **4.3 Rotten oder Gruppen**

Wenn in Rotten Compak Sporting geschossen wird, besteht eine Rotte aus maximal 6 Schützen.

Wenn Compak Sporting in Linien geschossen wird, besteht eine Gruppe aus der Gesamtzahl der Schützen geteilt durch die Anzahl der Compaks.

### **4.4 Schießablauf für eine Runde (siehe auch Anlage 3)**

Die ersten 5 Schützen in der Rotte begeben sich an den Stand wie es in der Aufstellung des Rottenblattes festgelegt ist.

Der Schütze der hinter Standplatz 1 wartet, muss bereit sein den Standplatz 1 einzunehmen, sobald der Schütze auf Standplatz 5 seine Ziele beschossen hat.

Die Anschlagposition ist bei Abruf der Wurfscheibe frei wählbar (Voranschlag oder nicht). Alle Ziele müssen im korrekten Anschlag (Waffe an der Schulter) beschossen werden. Die Ziele müssen in der durch das Schema vorgegebenen Reihenfolge beschossen werden.

Eine Zeitverzögerung von maximal 10 Sekunden bis zum Abruf der Wurfscheibe, nachdem der vorherige Schütze fertig war, ist jedem Schützen gestattet.

Der Schiedsrichter muss dem Schützen an Stand 1 ankündigen, wann er anzufangen hat. Sobald der Schütze an Stand 5 die angegebenen Ziele beschossen hat:

- geht er zu Stand 1 und wartet dahinter
- die restlichen Schützen gehen zum nächsten Stand zu ihrer Rechten
- der Schütze, der hinter Stand 1 gewartet hat, betritt nun Stand 1.

Wenn der Schütze fertig geschossen hat, wartet er mit dem Positionswechsel bis der nächste Schütze geschossen hat um nicht zu stören

Es beginnt immer der Schütze auf Stand 1.

Der Standwechsel muss immer mit geöffneter und entladener Waffe erfolgen.

Beim Schiessen in Linien, werden nur dem ersten Schützen des Tages von einem vorangehenden Schiedsrichter oder einem Schützen (ausser Konkurrenz) das Programm auf allen 5 Ständen geschossen oder simuliert. Jedoch bei einem Unterbruch beim Durchgang der Schützen, zeigt der Schiedsrichter alle Scheiben dem ersten Schützen der neuen Gruppe. Ebenfalls wird der letzte Schütze des Tages von einem Schiedsrichter oder Schützen (ausser Konkurrenz) gefolgt um ihm auf jedem Stand die erste Scheibe seiner oder seinen Dubletten zu zeigen.

Beim Compak Schiessen in Rotten, werden nur einmal am Morgen der ersten Rotte die Einzelscheiben und Simultan-Dubletten gezeigt, ausser bei einem längeren Unterbruch.

## **Kapitel 5 - Richten der Ziele**

### **5.1 Das Ziel wird als 'Eins' gewertet.**

Sobald das Ziel regelgerecht geworfen wurde und es der Schütze regelgerecht beschossen hat, gilt es als Treffer bzw. ‚eins‘ wenn sichtbare Teile absplintern oder die Wurfscheibe ganz oder teilweise zerbricht. Dies gilt auch für Flashtauben.

## 5.2 Das Ziel wird als 'Null' gewertet

Das Ziel wurde nicht getroffen, keine sichtbaren Teile wurden abgesplittert oder es ist nur etwas Staub zu sehen (staubende oder rauchende Ziele)

## 5.3 Das Ziel wird als 'No Bird' gewertet

### 5.3.1 'No Bird' bedingt durch Waffe oder Munition

Die nachstehende Tabelle gilt für den Fall des ersten Vorfalles während einer Runde von 25 Scheiben in einem Compak® Sporting Wettbewerb. Der erste Vorfall führt zu einer Warnung (gelbe Karte). Ab dem zweiten Zwischenfall der gleichen Art, werden alle nicht beschossenen Ziele als „NULL“ gewertet (rote Karte).

erste Vorfall	Problem	Entscheidung
Beide Schüsse fallen zur gleichen Zeit (Waffe doppelt)	bei einem Einzelziel	„No bird“ und eine neue Wurfscheibe
	beim ersten Ziel einer Dublette auf Schuss	„No bird“ und eine neue Dublette
	bei einer Simultandublette	„No bird“ und eine neue Dublette
Die erste Patrone versagt	bei einem Einzelziel	„No bird“ und eine neue Wurfscheibe
	beim ersten Ziel einer Dublette auf Schuss	„No bird“ und eine neue Dublette
	bei einer Simultandublette	„No bird“ und eine neue Dublette
Die zweite Patrone versagt	bei einem Einzelziel	„No bird“ und eine neue Wurfscheibe nur der zweite Schuss zählt als Treffer
	beim ersten Ziel einer Dublette auf Schuss	„No bird“ und eine neue Dublette das Ergebnis des ersten Schusses zählt
	bei einer Simultandublette	„No bird“ und eine neue Dublette

### 5. 3. 2 'No bird' bedingt durch die Wurfscheibe

Die folgende Tabelle gilt für nachfolgende Fälle :

- ein Ziel bricht beim Verlassen der Wurfmaschine
- ein Ziel wird aus der falschen Wurfmaschine geworfen
- ein Ziel hat eine abweichende Farbe
- eine Flugbahn wird vom Schiedsrichter als unzulässig gewertet
- das Ziel wird später als 3 Sekunden nach dem Abruf durch den Schützen geworfen
- das Ziel wurde vom Schützen nicht abgerufen
  - Der Schiedsrichter befindetet, dass der Schütze gestört oder abgelenkt wurde
- Dem Schiedsrichter ist es nicht möglich das Ziel zu bewerten.
- Wenn eine Wurfscheibe irrtümlich von einer Maschine, auf dem gleichen Parcours geworfen wurde, während des Beschießens einer Dublette auf Schuss oder Simultan

Problem	Entscheidung
bei einem Einzelziel	„No bird“ und eine neue Wurfscheibe
bei einem Rollhasen der zwischen dem ersten und zweiten Schuss bricht	„No bird“ und ein neuer Rollhase nur der zweite Schuss zählt
bei dem ersten Ziel einer Dublette auf Schuss	„No bird“ und eine neue Dublette
falls die erste Wurfscheibe oder Teile davon die Zweite zerbrechen, bevor der zweite Schuss gefallen ist	„No bird“ und eine neue Dublette das Ergebnis des ersten Schusses zählt
bei der zweiten Wurfscheibe einer Dublette auf Schuss	„No bird“ und eine neue Dublette das Ergebnis des ersten Schusses zählt
bei einem Ziel einer Simultandublette	„No bird“ und eine neue Dublette

### 5. 3. 3 'No bird' auf Grund von schlechten Witterungsbedingungen

Es gibt keine „No bird“ Entscheidung auf Grund schlechter Witterungsbedingungen.

**In allen anderen Fällen gelten getroffene Ziele als ‚Eins‘ und alle verfehlten Ziele als ‚Null‘.**

## Kapitel 6 - Sicherheitsregeln


- alle Waffen, selbst wenn sie entladen sind, sind mit größter Vorsicht zu handhaben
- Waffen müssen offen (gebrochen) und ungeladen getragen werden
- Bei Halbautomaten muss der Verschluss offen sein und die Laufmündung nach oben oder unten gerichtet sein
- Während die Waffe vom Schützen nicht gebraucht wird, ist sie in einem Gewehrständer oder an einem anderen geeigneten Platz zu verwahren
- Es ist verboten die Waffe eines anderen Schützen ohne dessen Erlaubnis zu berühren

- Es ist verboten auf lebende Tiere oder Vögel zu zielen oder Schüsse abzugeben
- Ziel- oder Anschlagsübungen sind außerhalb der Standplätze verboten
- Ziel- oder Anschlagsübungen sind während ein Schütze im Stand schießt nicht erlaubt
- Keinesfalls darf sich ein Teilnehmer auf den Standplatz begeben bevor ihn der vorherige Schütze verlassen hat.
- Der Schütze darf seine Waffe erst am Stand mit der in Schussrichtung gehaltenen Mündung laden, bei Halbautomaten muss der Verschluss geöffnet sein und die Waffe in Schussrichtung gehalten werden, der vorherige Schütze muss das Schiessen beendet haben.
- Bei einem Versager von Waffe oder Patrone hat der Schütze mit in Schussrichtung gehaltener Waffe am Stand zu verbleiben. Die Waffe darf weder geöffnet noch gesichert werden, bevor sie nicht durch den Schiedsrichter überprüft wurde.
- Der Schütze darf sich erst von der Schussrichtung abwenden bzw. den Stand verlassen, wenn er die Waffe geöffnet hat und sämtliche Patronen, ob abgefeuert oder nicht, entfernt hat.
- Während dem Vorwerfen der Ziele oder einer Unterbrechung des Schießens haben alle Schützen ihre Waffen zu öffnen und zu entladen.

## GLOSSAR

STAND :	Gesamtheit der sportlichen Installationen an einem bestimmten Ort.
COMPAK® SPORTIN :	Schiesstechnische Einrichtung dieser Disziplin.
ROTTE: ( <i>schliessen in Rotte</i> )	Besteht aus maximal 6 Schützen die gemeinsam zur gleichen Zeit auf dem selben Compak schießen.
GRUPPE: ( <i>schliessen in Linie, neues system</i> )	Eine Gruppe besteht aus der Gesamtzahl der teilnehmenden Schützen geteilt durch die Anzahl der Compaks.
SERIE:	Eine Serie besteht aus 25 Scheiben auf dem selben Compak® geschossen.
WERFER :	Maschine oder Gerät zum Werfen der Scheiben.
SONOPULL :	Akustische Vorrichtung welche auf die Stimme des Schützen den Werfer auslöst.
SCHUSS :	Entspricht dem abschiessen einer Patrone.
ZIEL, SCHEIBE :	Tonscheibe
FLUGBAHN :	Bahn einer geworfenen Scheibe in der Luft.

### ANLAGE 1 : ERGEBNISBLATT – ALTE SYSTEM

		FEDERATION INTERNATIONALE DE TIR AUX ARMES SPORTIVES DE CHASSE WETTKAMPFBEZEICHNUNG DATUM DEUTSCHER VERBAND FÜR JAGDPARCOURSSCHIESSEN																																									
<b>Blatt:</b>		<b>Runde:</b>					<b>Schiedsrichter:</b>																																				
Nr.	Name / Vorname	Kl.	Ziele															Gesamt	Unterschrift																								
			Stand 1					Stand 2					Stand 3							Stand 4					Stand 5					Pause													
			1	2	3	4	5	1	2	3	4	5	1	2	3	4	5	1	2	3	4	5	1	2	3	4	5	1	2		3	4	5										
			Stand 2					Stand 3					Stand 4					Stand 5					Pause	Stand 1																			
			1	2	3	4	5	1	2	3	4	5	1	2	3	4	5	1	2	3	4	5							1	2	3	4	5										
			Stand 3					Stand 4					Stand 5					Pause	Stand 1					Stand 2																			
			1	2	3	4	5	1	2	3	4	5	1	2	3	4	5							1	2	3	4	5	1	2	3	4	5										
			Stand 4					Stand 5					Pause	Stand 1					Stand 2					Stand 3																			
			1	2	3	4	5	1	2	3	4	5							1	2	3	4	5	1	2	3	4	5	1	2	3	4	5	1	2	3	4	5					
			Stand 5					Pause	Stand 1					Stand 2					Stand 3					Stand 4																			
			1	2	3	4	5							1	2	3	4	5	1	2	3	4	5	1	2	3	4	5	1	2	3	4	5	1	2	3	4	5					
			Pause	Stand 1					Stand 2					Stand 3					Stand 4					Stand 5																			
				1	2	3	4	5	1	2	3	4	5	1	2	3	4	5	1	2	3	4	5	1	2	3	4	5	1	2	3	4	5	1	2	3	4	5					

**ANLAGE 1 : ERGEBNISBLATT – NEUE SYSTEM**

**RICHTEN VON HAND**

**FEDERATION INTERNATIONALE DE TIR AUX ARMES SPORTIVES DE CHASSE**  
 Championnat du monde de Compak Sporting XX/XX – XX/XX 200X A XXXXXXXXXXXXX  
 Du tireur N° : XX                      Tour N° : 1                      Arbitre : 1 \_\_\_\_\_ 2 \_\_\_\_\_ 3 \_\_\_\_\_ 4  
 Au tireur N : XX

Doss.	Nom/Prénom	Cat.	Plateaux																				Total					
			25	24	23	22	21	20	19	18	17	16	15	14	13	12	11	10	9	8	7	6		5	4	3	2	1
			25	24	23	22	21	20	19	18	17	16	15	14	13	12	11	10	9	8	7	6	5	4	3	2	1	
			25	24	23	22	21	20	19	18	17	16	15	14	13	12	11	10	9	8	7	6	5	4	3	2	1	
			25	24	23	22	21	20	19	18	17	16	15	14	13	12	11	10	9	8	7	6	5	4	3	2	1	
			25	24	23	22	21	20	19	18	17	16	15	14	13	12	11	10	9	8	7	6	5	4	3	2	1	
			25	24	23	22	21	20	19	18	17	16	15	14	13	12	11	10	9	8	7	6	5	4	3	2	1	

**ANLAGE 1 : ERGEBNISBLATT – NEUE SYSTEM**

**ELEKTRONISCH RICHTEN**



**FEDERATION INTERNATIONALE DE TIR AUX  
ARMES SPORTIVES DE CHASSE**

**EUROPEAN / WORLD CHAMPIONSHIP COMPAK SPORTING**

Range: 1 - CAMPO 1 - 18/09/2014

Page 1 of 1

<i>Bib</i>	<i>NOC</i>	<i>Cat</i>		<i>1° Penalty</i>	<i>2° Penalty</i>	<i>Results</i>	<i>Name</i>	<i>Signature</i>
1	AUT	VET					FELIX, Tobias	
2	EST	JUN					ANDRIS, Janis	
3	ZAF	SVT					MASI, Robert	
4	ESP	LAD					ALONSO MARTINEZ, Catalina	
5	USA	JUN					BROW, Robert	
6	CYP	SEN					ANTONISIS, Antoniadis	
7	FRA	LAD					CHEVALIER, Pauline	
8	GBR	SEN					TIFFANY, Robert	
9	ITA	SEN					MORI, Marco	
10	POR	SVT					ROSSAO, Franco	
11	BEL	VET					VAN MARTEN, Frank	
12	RUS	LAD					ANTONIN, Ioanna	

# ANLAGE 2 - LAYOUT

## Layout für 5 Einzeltauben pro Stand

**Programm 1**

A	B	C	D	E
E	F	A	B	C
C	D	E	F	A
F	A	B	C	D
D	E	F	A	B

**Programm 5**

E	F	A	B	C
C	D	E	F	A
A	B	C	D	E
D	E	F	A	B
B	C	D	E	F

**Programm 2**

B	C	D	E	F
F	A	B	C	D
D	E	F	A	B
A	B	C	D	E
E	F	A	B	C

**Programm 6**

F	A	B	C	D
D	E	F	A	B
B	C	D	E	F
E	F	A	B	C
C	D	E	F	A

**Programm 3**

C	D	E	F	A
A	B	C	D	E
E	F	A	B	C
B	C	D	E	F
F	A	B	C	D

**Programm 7**

A	C	E	B	D
F	A	C	D	E
B	D	F	A	C
E	B	D	F	A
C	E	B	C	F

**Programm 4**

D	E	F	A	B
B	C	D	E	F
F	A	B	C	D
C	D	E	F	A
A	B	C	D	E

**Programm 8**

D	B	E	C	F
F	A	D	B	E
C	F	A	D	B
E	C	F	A	D
B	E	C	F	A



# ANLAGE 2 - LAYOUT

## Layout für 3 Einzeltauben und 1 Dublette auf Schuss pro Stand

**Programm 9**

A	B	C	D	E
F	A	B	C	D
E	F	A	B	C
D. auf Schuss C/D	D. auf Schuss D/E	D. auf Schuss E/F	D. auf Schuss F/A	D. auf Schuss A/B

**Programm 13**

E	B	F	C	A
D	E	B	F	C
A	D	E	B	F
D. auf Schuss F/C	D. auf Schuss C/A	D. auf Schuss A/D	D. auf Schuss D/E	D. auf Schuss E/B

**Programm 10**

B	D	A	F	C
E	B	D	A	F
C	E	B	D	A
D. auf Schuss A/F	D. auf Schuss F/C	D. auf Schuss C/E	D. auf Schuss E/B	D. auf Schuss B/D

**Programm 14**

F	C	E	B	D
A	F	B	E	C
C	B	D	A	E
D. auf Schuss E/D	D. auf Schuss D/A	D. auf Schuss A/C	D. auf Schuss C/F	D. auf Schuss F/B

**Programm 11**

C	E	D	A	F
B	C	E	D	A
F	B	C	E	D
D. auf Schuss D/A	D. auf Schuss A/F	D. auf Schuss F/B	D. auf Schuss B/C	D. auf Schuss C/E

**Programm 15**

A	F	B	E	D
B	E	C	F	A
C	B	F	B	E
D. auf Schuss E/D	D. auf Schuss D/A	D. auf Schuss A/D	D. auf Schuss D/C	D. auf Schuss C/F

**Programm 12**

D	A	F	C	E
B	D	C	F	C
E	F	B	D	A
D. auf Schuss A/C	D. auf Schuss C/E	D. auf Schuss E/A	D. auf Schuss A/B	D. auf Schuss B/F

**Programm 16**

B	E	C	A	F
D	A	B	E	C
F	D	A	C	E
D. auf Schuss E/C	D. auf Schuss C/F	D. auf Schuss F/D	D. auf Schuss D/B	D. auf Schuss B/A

# ANLAGE 2 - LAYOUT

## Layout für 3 Einzeltauben und 1 Simultan-Dublette pro Stand

**Programm 17**

F	E	C	B	A
D	B	F	E	C
A	D	E	A	B
Simultan-D B/C	Simultan-D C/A	Simultan-D A/D	Simultan-D D/F	Simultan-D F/E

**Programm 21**

B	F	A	B	E
A	B	F	C	D
C	D	B	E	F
Simultan-D F/E	Simultan-D E/C	Simultan-D C/D	Simultan-D D/A	Simultan-D A/C

**Programm 18**

E	C	D	A	D
F	E	C	D	B
D	F	B	E	A
Simultan-D A/B	Simultan-D B/A	Simultan-D A/F	Simultan-D F/C	Simultan-D C/E

**Programm 22**

C	E	B	F	A
D	F	A	C	B
F	B	D	B	E
Simultan-D E/A	Simultan-D A/C	Simultan-D C/E	Simultan-D E/D	Simultan-D D/F

**Programm 19**

A	E	D	B	F
C	D	A	E	B
F	A	E	C	D
Simultan-D D/B	Simultan-D B/C	Simultan-D C/F	Simultan-D F/A	Simultan-D A/E

**Programm 23**

C	A	F	D	B
E	F	C	A	D
B	E	D	F	A
Simultan-D A/D	Simultan-D D/B	Simultan-D B/E	Simultan-D E/C	Simultan-D C/F

**Programm 20**

D	B	A	F	C
E	F	C	B	D
A	E	B	C	F
Simultan-D F/C	Simultan-D C/D	Simultan-D D/E	Simultan-D E/A	Simultan-D A/B

**Programm 24**

D	F	A	C	E
B	A	D	F	C
F	B	C	E	A
Simultan-D A/C	Simultan-D C/E	Simultan-D E/B	Simultan-D B/D	Simultan-D D/F

# ANLAGE 2 - LAYOUT

## Layout für 1 Einzeltaube und 2 Dubletten auf Schuss pro Stand

**Programm 25**

C	E	A	F	D
D. auf Schuss D/B	D. auf Schuss B/F	D. auf Schuss F/C	D. auf Schuss C/A	D. auf Schuss A/F
D. auf Schuss F/A	D. auf Schuss A/D	D. auf Schuss D/E	D. auf Schuss E/B	D. auf Schuss B/C

**Programm 29**

E	A	D	B	C
D. auf Schuss C/D	D. auf Schuss D/F	D. auf Schuss F/A	D. auf Schuss A/D	D. auf Schuss D/A
D. auf Schuss A/B	D. auf Schuss B/C	D. auf Schuss C/E	D. auf Schuss E/F	D. auf Schuss F/B

**Programm 26**

D	F	B	C	E
D. auf Schuss E/A	D. auf Schuss A/D	D. auf Schuss D/F	D. auf Schuss F/B	D. auf Schuss B/C
D. auf Schuss C/B	D. auf Schuss B/E	D. auf Schuss E/A	D. auf Schuss A/D	D. auf Schuss D/F

**Programm 30**

F	C	E	B	D
D. auf Schuss D/A	D. auf Schuss A/F	D. auf Schuss F/D	D. auf Schuss D/C	D. auf Schuss C/B
D. auf Schuss B/E	D. auf Schuss E/B	D. auf Schuss B/A	D. auf Schuss A/E	D. auf Schuss E/F

**Programm 27**

A	B	C	D	E
D. auf Schuss E/F	D. auf Schuss F/D	D. auf Schuss D/E	D. auf Schuss E/A	D. auf Schuss A/B
D. auf Schuss B/C	D. auf Schuss C/A	D. auf Schuss A/F	D. auf Schuss F/C	D. auf Schuss C/D

**Programm 31**

A	F	D	B	C
D. auf Schuss C/D	D. auf Schuss D/E	D. auf Schuss E/C	D. auf Schuss C/A	D. auf Schuss A/E
D. auf Schuss E/B	D. auf Schuss B/A	D. auf Schuss A/F	D. auf Schuss F/D	D. auf Schuss D/B

**Programm 28**

B	D	F	A	C
D. auf Schuss C/E	D. auf Schuss E/A	D. auf Schuss A/C	D. auf Schuss C/D	D. auf Schuss D/A
D. auf Schuss A/F	D. auf Schuss F/B	D. auf Schuss B/E	D. auf Schuss E/F	D. auf Schuss F/B

**Programm 32**

F	A	C	D	B
D. auf Schuss B/D	D. auf Schuss D/F	D. auf Schuss F/A	D. auf Schuss A/C	D. auf Schuss C/E
D. auf Schuss E/C	D. auf Schuss C/B	D. auf Schuss B/E	D. auf Schuss E/F	D. auf Schuss F/D

# ANLAGE 2 - LAYOUT

## Layout für 1 Einzeltaube und 2 Simultan-Dubletten pro Stand

**Programm 33**

D	C	F	A	B
Simultan-D B/F	Simultan-D F/A	Simultan-D A/B	Simultan-D B/E	Simultan-D E/C
Simultan-D C/E	Simultan-D E/D	Simultan-D D/C	Simultan-D C/F	Simultan-D F/D

**Programm 37**

A	D	B	C	E
Simultan-D E/B	Simultan-D B/C	Simultan-D C/E	Simultan-D E/F	Simultan-D F/D
Simultan-D D/F	Simultan-D F/A	Simultan-D A/D	Simultan-D D/B	Simultan-D B/A

**Programm 34**

E	D	C	F	A
Simultan-D A/C	Simultan-D C/F	Simultan-D F/A	Simultan-D A/B	Simultan-D B/F
Simultan-D F/B	Simultan-D B/E	Simultan-D E/D	Simultan-D D/C	Simultan-D C/E

**Programm 38**

B	E	D	F	C
Simultan-D C/D	Simultan-D D/F	Simultan-D F/C	Simultan-D C/A	Simultan-D A/F
Simultan-D F/A	Simultan-D A/B	Simultan-D B/E	Simultan-D E/D	Simultan-D D/B

**Programm 35**

B	F	A	E	D
Simultan-D D/C	Simultan-D C/E	Simultan-D E/D	Simultan-D D/A	Simultan-D A/F
Simultan-D F/A	Simultan-D A/B	Simultan-D B/F	Simultan-D F/C	Simultan-D C/E

**Programm 39**

C	B	E	A	D
Simultan-D D/E	Simultan-D E/A	Simultan-D A/D	Simultan-D D/F	Simultan-D F/B
Simultan-D B/F	Simultan-D F/C	Simultan-D C/B	Simultan-D B/E	Simultan-D E/C

**Programm 36**

C	A	E	B	F
Simultan-D F/E	Simultan-D E/B	Simultan-D B/F	Simultan-D F/D	Simultan-D D/B
Simultan-D B/D	Simultan-D D/C	Simultan-D C/A	Simultan-D A/E	Simultan-D E/C

**Programm 40**

F	D	B	E	C
Simultan-D C/A	Simultan-D A/E	Simultan-D E/C	Simultan-D C/F	Simultan-D F/D
Simultan-D D/B	Simultan-D B/F	Simultan-D F/D	Simultan-D D/A	Simultan-D A/B

# ANLAGE 3 – ALTE SYSTEM

## Schützenstandplätze für eine Runde

6 Schützen	1.Durchgang	Stand 1 Schütze 1	Stand 2 Schütze 2	Stand 3 Schütze 3	Stand 4 Schütze 4	Stand 5 Schütze 5
		Warten Schütze 6				
	2.Durchgang	Stand 1 Schütze 6	Stand 2 Schütze 1	Stand 3 Schütze 2	Stand 4 Schütze 3	Stand 5 Schütze 4
		Warten Schütze 5				
	3.Durchgang	Stand 1 Schütze 5	Stand 2 Schütze 6	Stand 3 Schütze 1	Stand 4 Schütze 2	Stand 5 Schütze 3
		Warten Schütze 4				
	4.Durchgang	Stand 1 Schütze 4	Stand 2 Schütze 5	Stand 3 Schütze 6	Stand 4 Schütze 1	Stand 5 Schütze 2
		Warten Schütze 3				
	5.Durchgang	Stand 1 Schütze 3	Stand 2 Schütze 4	Stand 3 Schütze 5	Stand 4 Schütze 6	Stand 5 Schütze 1
		Warten Schütze 2				
6.Durchgang	Stand 1 Schütze 2	Stand 2 Schütze 3	Stand 3 Schütze 4	Stand 4 Schütze 5	Stand 5 Schütze 6	

5 Schützen	1.Durchgang	Stand 1 Schütze 1	Stand 2 Schütze 2	Stand 3 Schütze 3	Stand 4 Schütze 4	Stand 5 Schütze 5
	2.Durchgang	Stand 1 leer	Stand 2 Schütze 1	Stand 3 Schütze 2	Stand 4 Schütze 3	Stand 5 Schütze 4
		Warten Schütze 5				
	3.Durchgang	Stand 1 Schütze 5	Stand 2 leer	Stand 3 Schütze 1	Stand 4 Schütze 2	Stand 5 Schütze 3
		Warten Schütze 4				
	4.Durchgang	Stand 1 Schütze 4	Stand 2 Schütze 5	Stand 3 leer	Stand 4 Schütze 1	Stand 5 Schütze 2
		Warten Schütze 3				
	5.Durchgang	Stand 1 Schütze 3	Stand 2 Schütze 4	Stand 3 Schütze 5	Stand 4 leer	Stand 5 Schütze 1
		Warten Schütze 2				
6.Durchgang	Stand 1 Schütze 2	Stand 2 Schütze 3	Stand 3 Schütze 4	Stand 4 Schütze 5	Stand 5 leer	

## ANLAGE 3 - ALTE SYSTEM

### Schützenstandplätze für eine Runde

4 Schützen	1.Durchgang	Stand 1 Schütze 1	Stand 2 Schütze 2	Stand 3 Schütze 3	Stand 4 Schütze 4	Stand 5 leer
	2.Durchgang	Stand 1 leer	Stand 2 Schütze 1	Stand 3 Schütze 2	Stand 4 Schütze 3	Stand 5 Schütze 4
	3.Durchgang	Stand 1 leer	Stand 2 leer	Stand 3 Schütze 1	Stand 4 Schütze 2	Stand 5 Schütze 3
		Warten Schütze 4				
	4.Durchgang	Stand 1 Schütze 4	Stand 2 leer	Stand 3 leer	Stand 4 Schütze 1	Stand 5 Schütze 2
		Warten Schütze 3				
	5.Durchgang	Stand 1 Schütze 3	Stand 2 Schütze 4	Stand 3 leer	Stand 4 leer	Stand 5 Schütze 1
		Warten Schütze 2				
	6.Durchgang	Stand 1 Schütze 2	Stand 2 Schütze 3	Stand 3 Schütze 4	Stand 4 leer	Stand 5 leer

3 Schützen	1.Durchgang	Stand 1 Schütze 1	Stand 2 Schütze 2	Stand 3 Schütze 3	Stand 4 leer	Stand 5 leer
	2.Durchgang	Stand 1 leer	Stand 2 Schütze 1	Stand 3 Schütze 2	Stand 4 Schütze 3	Stand 5 leer
	3.Durchgang	Stand 1 leer	Stand 2 leer	Stand 3 Schütze 1	Stand 4 Schütze 2	Stand 5 Schütze 3
	4.Durchgang	Stand 1 leer	Stand 2 leer	Stand 3 leer	Stand 4 Schütze 1	Stand 5 Schütze 2
		Warten Schütze 3				
	5.Durchgang	Stand 1 Schütze 3	Stand 2 leer	Stand 3 leer	Stand 4 leer	Stand 5 Schütze 1
		Warten Schütze 2				
	6.Durchgang	Stand 1 Schütze 2	Stand 2 Schütze 3	Stand 3 leer	Stand 4 leer	Stand 5 leer

## ANLAGE 3 - ALTE SYSTEM

### Schützenstandplätze für eine Runde

2 Schützen	1.Durchgang	Stand 1 <b>Schütze 1</b>	Stand 2 <b>Schütze 2</b>	Stand 3 leer	Stand 4 leer	Stand 5 leer
	2.Durchgang	Stand 1 leer	Stand 2 <b>Schütze 1</b>	Stand 3 <b>Schütze 2</b>	Stand 4 leer	Stand 5 leer
	3.Durchgang	Stand 1 leer	Stand 2 leer	Stand 3 <b>Schütze 1</b>	Stand 4 <b>Schütze 2</b>	Stand 5 leer
	4.Durchgang	Stand 1 leer	Stand 2 leer	Stand 3 leer	Stand 4 <b>Schütze 1</b>	Stand 5 <b>Schütze 2</b>
	5.Durchgang	Stand 1 leer	Stand 2 leer	Stand 3 leer	Stand 4 leer	Stand 5 <b>Schütze 1</b>
		Warten <b>Schütze 2</b>				
	6.Durchgang	Stand 1 <b>Schütze 2</b>	Stand 2 leer	Stand 3 leer	Stand 4 leer	Stand 5 leer

# **ANLAGE 4 - Regeln zur Ausrichtung von Wettkämpfen**

## **Kapitel 1: Das Schiedsgericht (Jury)**

### **1.1 Zusammensetzung des Schiedsgerichtes (Jury)**

Internationale Wettkämpfe werden von einem Schiedsgericht in folgender Zusammensetzung geleitet, und zwar durch

- die anwesenden Mitglieder des örtlichen technischen Bereichs,
- die Repräsentanten eines Landes, die ein Senior-Team gemeldet haben,
- Mitglieder des Organisationsausschusses der FITASC, außer sie sind bereits in der Berufungsjury vertreten.

Den Vorsitz führt der Präsident oder Repräsentant des ausrichtenden Verbandes. Jedes Schiedsgerichtsmitglied trägt ein Abzeichen, so dass es im Bedarfsfall erkennbar ist.

Mindestens 2 Mitglieder des Schiedsgerichtes müssen zu jeder Zeit am Schießplatz anwesend sein.

### **1.2 Aufgaben des Schiedsgerichtes (Jury)**

- Das Schiedsgericht stellt die Einhaltung der Regeln während des Schießens sicher. Es überprüft Waffen, Munition und die technische Funktion der Ziele und Wurfmaschinen.
- Die Jury behandelt die Proteste. Unter keinerlei Umständen werden Proteste hinsichtlich ‚Treffer‘ oder ‚Fehler‘ behandelt oder ob die geworfene Scheibe defekt oder außerhalb der vorgeschriebenen Flugbahn war. In diesen Fällen zählt ausschließlich die Entscheidung der Schiedsrichter. Der Schütze kann aber einen Protest gegen jede andere Schiedsrichterentscheidung erheben. Proteste sind der Jury in schriftlicher Form mit Hinterlegung eines Beschwerdegeldes während des Wettkampfes vorzulegen. Ist der Protest begründet, wird das Beschwerdegeld zurück erstattet. Befindet die Jury, dass der Protest gerechtfertigt ist, kann sie dem Schiedsrichter Anweisungen für eine künftige Vorgehensweise erteilen, den Schiedsrichter austauschen oder dessen Entscheidung widerrufen.
- Die Jury trifft bei technischen Fehlern die erforderlichen Entscheidungen, soweit entsprechende Entscheidungen nicht schon vom zuständigen Schiedsrichter getroffen wurden.
- Die Jury legt die Bestrafung für regelwidriges und unsportliches Verhalten des Schützen fest.
- Bei Eintritt eines Problems (z.B. es droht ein Abbruch des Wettkampfes), können zwei durch den Vorsitzenden bestimmte Mitglieder der Jury auf ausserordentlicher Ebene mit Zustimmung des Schiedsrichters eine Entscheidung treffen, vorausgesetzt, dass die Jury dem zustimmt.
- Die Jury ist nur in Anwesenheit des Vorsitzenden oder dessen Vertreter mit mindestens einem Viertel der Jurymitglieder handlungsfähig.



- Wenn ein Jurymitglied eine Unregelmäßigkeit bemerkt hat, darf er sich nicht direkt an den Schiedsrichter wenden. Es muss dies zuerst den anderen Jurymitgliedern mitgeteilt werden.

Die Entscheidungen werden durch Mehrheitsbeschluss der anwesenden Jurymitglieder getroffen, bei Stimmengleichheit entscheidet die Stimme des Vorsitzenden.

### 1.3 Berufungsschiedsgericht

Ein Berufungsschiedsgericht setzt sich in gleicher Weise wie ein Schiedsgericht für internationale Wettbewerbe zusammen:

- Dem Präsidenten der FITASC oder dessen Vertreter,
- Dem Vorsitzenden der technischen Kommission oder dessen Vertreter,
- Dem Vorsitzenden des ausrichtenden Verbandes oder dessen Vertreter. Ein Mitglied der Jury kann nicht zugleich ein Mitglied der Berufungsjury sein.

Falls eine Entscheidung der Jury seitens Teilnehmer oder der FITASC in Frage gestellt wird, kann der Vorfall an ein Berufungsgericht weitergeleitet werden.

**Alle disziplinarischen Vorfälle können beim Disziplinarausschuss der FITASC vorgetragen werden.**

## Kapitel 2: Anordnung der Flugbahnen / Layout

Internationale Wettbewerbe sollen auf folgender Grundlage organisiert werden:

- 3 Compak mit 3 Einzelscheiben und eine Dublette auf Schuss,
- 1 Compak mit 3 Einzelscheiben und eine Simultan-Dublette,
- 3 Compak mit 1 Einzelscheibe und 2 Dubletten auf Schuss,
- 1 Compak mit 1 Einzelscheibe und 2 Simultan-Dubletten

Vor dem Beginn des Wettkampfes sind mit dem Ersteller des Layouts und von Mitgliedern des technischen Ausschusses der FITASC die Layouts zu überprüfen und gegebenenfalls zu ändern.

- Entweder ruft die Jury das bestehende Schema (siehe Anlage 2) ab, prüft und wenn notwendig, modifiziert es (Sicherheit, Abwechslung, Ausgewogenheit der Flugbahnen) in Anwesenheit eines Mitgliedes des Technischen Ausschusses der FITASC,
- oder eine Person, die mit der Aufgabe beauftragt wurde, prüft und wenn notwendig modifiziert (Sicherheit, Abwechslung, Ausgewogenheit der Flugbahnen) in Anwesenheit eines Mitgliedes des Technischen Ausschusses der FITASC.

Sollten keine Mitglieder des technischen Ausschusses der FITASC anwesend sein, obliegt diese Aufgabe der Jury.

**Der Anteil von Sonderscheiben (Battue (=Segelscheibe), Bourdon, Mini, Midi, Rollhase usw.) darf 40 % aller geworfenen Ziele nicht überschreiten.**

Die Flugbahnen und/oder Wurfmaschinen und/oder die Reihenfolge der Wurfscheiben und/oder die Entfernungen zwischen den Standplätzen und einer theoretischen Linie zwischen den Ständen kann nach jedem kompletten Durchgang geändert werden (50 Ziele bei 2 Einrichtungen und 100 Ziele bei 4 Einrichtungen), sämtliche Schützen müssen die gleiche Reihenfolge von Zielen beschießen.

## **Kapitel 3: Training**

Für die Trainings können dieselben Flugbahnen beschossen werden wie am Wettkampf, jedoch können die Flugbahnen beim Einrichten der Wettkampf-Programme Änderungen erfahren. Die Wettkampf-Programme können keinesfalls dieselben sein wie die Trainingsprogramme.

## **Kapitel 4: Kleidung**

### **4.1 Persönliche Kleidung**

Die Schützen sollten zum Wettbewerb in angemessener Bekleidung für eine öffentliche Veranstaltung erscheinen.

Kurze Beinkleider sind nicht zugelassen, knielange Beinkleider (ähnlich Bermudashorts bis ca. 5 cm oberhalb des Knies) sind möglich.

Hemden müssen mindestens kurzärmelig sein, können mit oder ohne Kragen sein und sollten wenigstens bis zum Anfang des Genicks reichen (T-Shirt).

Die Schießweste darf nicht auf dem nackten Oberkörper getragen werden. Aus Sicherheitsgründen sind Sandalen unzulässig.

Bei der Eröffnungsfeier (Einzug der Nationalmannschaften) haben die Teilnehmer in ihrer Kleidung des Nationalteams oder in Hose und Blazer zu erscheinen.

Bei der Abschlussfeier sollen die Schützen, die einen Preis bekommen, in ihrer Kleidung des Nationalteams oder in Hose und Blazer auftreten.

### **4.2 Startnummer**

Die Startnummer des Schützen ist deutlich sichtbar und vollständig zu tragen. Jedes Vergehen gegen diese Regeln ist vom Schiedsrichter mit ‚Verwarnung‘ zu beanstanden und kann durch Entscheidung der Jury zum Ausschluss vom Wettkampf führen.

## **Kapitel 5: Verspätetes Erscheinen eines Teilnehmers**

Die Schützen müssen auf alle Fälle pünktlich auf dem Schiessstand erscheinen. Sobald ein Schütze namentlich aufgerufen wird, muss er bereit sein die Runde zu beginnen.

Der Schütze muss die erforderliche Ausstattung und Munition für den kompletten Durchgang mit sich führen.

Wenn ein Schütze beim namentlichen Aufruf nicht anwesend ist, muss der Schiedsrichter innerhalb einer Minute dreimal die Startnummer aufrufen.

Wenn ein Schütze in dieser Zeit nicht anwesend ist, wird er als abwesend betrachtet. Er darf sich unter keinen Umständen in die Rotte einfügen, sondern erhält 25mal die Null als Strafe.

Sollte der Schütze annehmen einen berechtigten Grund für seine Verspätung zu haben, muss er:

- eine schriftliche Erklärung mit dem Beschwerdegeld bei der Jury einreichen;
- in die Entscheidung der Jury einwilligen;
- falls die Jury beschließt den Verspätungsgründen des Schützen stattzugeben, kann es dem Schützen ermöglicht werden seinen Durchgang in einer anderen Gruppe (Rotte) weiter zu schießen ( Das Beschwerdegeld ist zurück zu erstatten);
- falls die Jury beschließt die Verspätungsgründe des Schützen nicht zu billigen, werden dem Schützen 25 ‚Fehler‘ zu gesprochen, entsprechend den nicht beschossenen 25 Zielen des Durchganges (Das Beschwerdegeld wird einbehalten).

### **Kapitel 6: Probeschüsse**

Vor der Teilnahme am Wettkampf kann der Schütze, falls er es wünscht, einen Probeschuss an einem Stand, der speziell für diesen Zweck gekennzeichnet und eingerichtet und nicht weit vom Clubhaus entfernt ist, abgeben.

Unter keinen Umständen kann auf den Wettkampfständen getestet werden und schon gleich gar nicht vor dem Wettkampf.

### **Kapitel 7: Ausleihen einer Waffe**

Sollte die Waffe eines Schützen kaputt gehen, darf er sich von einem anderen Schützen die Waffe leihen um seinen Durchgang zu beenden. Voraussetzung ist, dass der andere Schütze nicht in der gleichen Gruppe (Rotte) schießt und sowohl die restlichen Schützen der Gruppe (Rotte) des Leihenden wie auch der Schiedsrichter zustimmen.

### **Kapitel 8: Benutzung einer Waffe durch mehrere Teilnehmer**

Die Benutzung einer Waffe durch mehrere Mitglieder der Gruppe (Rotte) ist verboten.

### **Kapitel 9: Schiedsrichter**

Unparteiische eines internationalen Wettkampfes sollten feierlich auf folgendes eingeschworen werden:

- an den Regeln fest zu halten und sicher zu stellen, dass die Regeln eingehalten werden,
- die Entscheidungen ehrenhaft und unparteiisch zu treffen,
- ihre Nationalität und ihre eigene Mannschaft außer Acht zu lassen,
- sich selbst in eine Betrachtungsweise zu versetzen, die es ermöglicht unter besten Bedingungen die Einhaltung der Regel zu gewährleisten,

- ihre Entscheidung laut und deutlich hörbar für den Schützen bekannt zu geben,
- die Proteste der Schützen respektvoll anzuhören, ohne sich jedoch vom Schützen oder anderen Wettkampfteilnehmern beeinflussen zu lassen,
- ein aktuelles Regelwerk in den offiziellen Sprachen der FITASC bei sich zu haben.

Schiedsrichter müssen vor dem Wettkampf durch die Jury zugelassen werden.

Jeder Schiedsrichter muss einen gültigen Ausweis seiner nationalen Organisation besitzen.

Falls ein Schiedsrichter keine ausreichende internationale Qualifikation besitzt, ist er durch einen international zugelassenen Schiedsrichter zu kontrollieren.

Der Hauptschiedsrichter muss im Besitz eines internationalen Schiedsrichterausweises der FITASC sein.

Der Schiedsrichter hat für ordentliches und regelgerechtes Verhalten am Schießstand zu sorgen.

Der Schiedsrichter entscheidet das Ergebnis (,Null', ,Eins', ,NO BIRD').

Der Schiedsrichter muss alle ,Fehler' mit einem akustischen Signal bekannt geben. Der Schiedsrichter trifft seine Entscheidungen unabhängig.

Falls der Schütze mit der Schiedsrichterentscheidung nicht übereinstimmt, muss er seinen Einspruch umgehend unter Handhebung mit den Worten ,Protest' oder ,Einspruch' geltend machen.

Der Schütze muss den Grund für seinen Einspruch nennen.

Der Schiedsrichter muss die Schussfolge umgehend unterbrechen und dem Schützen sofort seine endgültige Entscheidung mitteilen.

Wenn der Schiedsrichter überzeugt ist, dass er korrekt die Regeln befolgt hat, ist seine Entscheidung gültig.

Falls der Schiedsrichter Zweifel an seiner Entscheidung hat, kann er sich folgenderweise beraten, bevor er eine endgültige Entscheidung trifft:

- mit einem anderen Schiedsrichter, falls anwesend,
- mit dem Puller,
- mit einem Schützen der zur Rotte gehört,
- mit den Schützen 1, 3 und 5 der vorherigen Rotte.

Der Schiedsrichter muss die mitgeteilten Meinungen nicht akzeptieren.

Nach Beendigung der Befragung gibt der Schiedsrichter die für den Schützen bindende Entscheidung bekannt.

Unter keinen Umständen darf der Schütze seinen Standort verlassen um eine Wurftaube aufzuheben um zu kontrollieren ob sie getroffen wurde oder nicht.

Ausschließlich der Schiedsrichter entscheidet ob ein Ziel getroffen wurde, ob es beschädigt war oder die vorgeschriebene Flugbahn nicht eingehalten wurde. Seine Entscheidung ist endgültig.

Der Schiedsrichter kann das Schießen ausnahmsweise auf Grund von Wolkenbrüchen oder Gewitterstürmen unterbrechen, wenn sie von kurzer Dauer sind. Jedoch muss er die Jury informieren falls sich diese Unterbrechung über einen längeren Zeitraum erstreckt.

## **Kapitel 10: Wertung und Strafen**

### **10.1 Zeit bis zur Schussabgabe**

Der Schütze muss sein Ziel innerhalb von 10 Sekunden, nachdem der vorausgehende Schütze abgeschossen hat, abrufen. Sollte der Schütze diese Regel verletzen, nachdem er bereits eine Verwarnung in dem aktuellen Durchgang erhalten hat (mit Vermerk durch den aufschreibenden Schiedsrichter), werden die Ziele laut **Artikel 10.5** bewertet.

### **10.2 Verweigerung eines Zieles durch den Schützen**

Der Schütze kann ein geworfenes Ziel nicht verweigern, außer er hat es nicht abgerufen.

Falls der Schütze ein Ziel nicht beschießt, weil er glaubt mit Zustimmung des Schiedsrichters zu handeln, wird dieses entsprechend den Ausführungen unter **Artikel 10.5** behandelt.

### **10.3 Beschießen eines Zieles nach einem ‚NO BIRD‘ Kommando**

Nach einem deutlichen ‚NO BIRD‘ Kommando des Schiedsrichters darf auf keinen Fall das Ziel beschossen werden. Falls bereits einer Verwarnung (mit Vermerk durch den aufschreibenden Schiedsrichter) erfolgt ist, wird dieses Vorgehen gemäß **Artikel 10.5** geahndet.

### **10.4 Fehlfunktion bei Waffe und Munition**

Nach einer Fehlfunktion bei Waffe und Munition darf der Schütze auf keinen Fall die Waffe öffnen oder den Sicherungshebel berühren, bevor die Waffe nicht durch den Schiedsrichter geprüft wurde. Bei Zuwiderhandlung ist gemäß **Artikel 10.5** vorzugehen.

Anschließend hat der Schütze 2 Minuten Zeit um die Waffe zu reparieren oder auszutauschen.

Der Schiedsrichter kann dahingehend entscheiden, dass der Schütze in derselben Gruppe (Rotte) weiter schießt, falls er eine andere Waffe zur Verfügung hat. Sollte dieses nicht zutreffen, muss der Schütze seinen Platz in der Gruppe (Rotte) verlassen und seinen Durchgang in einer anderen Gruppe (Rotte) mit einem freien Platz beenden. Die Zustimmung der Jury ist für das Beenden des Durchganges in einer anderen Gruppe (Rotte) erforderlich.

## 10.5 Strafpunkte

Nach der ersten Verwarnung, für jeden weiteren Regelverstoss auf dem selben Compak, wird der Schiedsrichter die rote Karte präsentieren und das oder die folgenden Ziele werden wie folgt gewertet:

Artikel		Einzel	Dublette auf Schuss	Simultandublette
10.1	Zeitspanne bis zur Schussabgabe	NULL	NULL / NO BIRD	NULL / NULL
10.2	Verweigerung eines Zieles durch den Schützen			
10.3	Beschießen eines Zieles nach einem ‚NO BIRD‘ Kommando			
10.4	Fehlfunktion	NULL		
	Fehlfunktion beim ersten Ziel einer Dublette		NULL / NO BIRD	NULL / NULL
	Fehlfunktion beim zweiten Ziel einer Dublette		Die erste wird gewertet / zweite NULL	Die erste wird gewertet / zweite NULL

## 10.6 Verhaltens- und Sicherheitsregeln

Falls ein Schütze ein Verhalten an den Tag legt, das auf den Verlust seiner Selbstkontrolle schließen lässt (Wegwerfen der Waffe, unflätige Ausdrücke, Aggressivität gegen Teilnehmer und Schiedsrichter), hat der Schiedsrichter umgehend die Jury zu verständigen.

Eine Schussabgabe ist nur erlaubt, wenn eine Wurftaube geworfen ist.

Dem Schützen ist es nicht erlaubt auf Wurfscheiben anderer Schützen zu zielen und zu schießen, ebenso auf lebende Tiere.

Die Waffe darf erst am Stand mit dem Lauf nach unten geladen werden. Halbautomaten dürfen maximal mit 2 Patronen geladen werden.

Schützen dürfen sich erst umdrehen und den Stand verlassen, wenn die Waffe gebrochen ist und beide Läufe entladen sind, egal ob geschossen wurde oder nicht.

Während dem Vorwerfen der Ziele oder bei Unterbrechungen, muss die Waffe geöffnet und entladen sein. Die Waffe darf erst nach Freigabe durch den Schiedsrichter geladen und geschlossen werden.

Wenn der Schütze auf Grund eines Munitions- oder Waffenfehlers keinen Schuss abgeben kann, darf er seinen Standplatz nicht verlassen. Die geschlossene Waffe ist in Schießrichtung zu halten. Erst wenn der Schiedsrichter die Waffe überprüft hat, darf der Schütze die Waffe öffnen oder den Sicherheitshebel berühren.

## 10.7 Verweigerung

Falls der Schütze seinen nächsten Schuss nicht innerhalb von 10 Sekunden zur letzten Wertung des Schiedsrichters abgibt wird das als Verweigerung betrachtet und wird nach Kapitel 12 geahndet.

Sollte der Schiedsrichter entscheiden, dass der Schütze absichtlich nicht schießt oder offensichtlich in unfairen Weise handelt, ist dies als Verweigerung zu betrachten und wird nach Kapitel 12 geahndet.

## **Kapitel 11: Beeinflussung des Schiedsrichters**

Als Beeinflussung gelten folgende Umstände:

- der betroffene Schütze greift die letzte Wertung des Schiedsrichters fortwährend durch sein Verhalten oder seine Äußerungen an, obwohl der Wettkampf fortgesetzt wird,
- der betroffene Schütze kritisiert die Entscheidung des Schiedsrichters in auffällender Weise,
- der Schütze äußert auffällig seine Meinung oder Kritik zu einer Entscheidung ohne vom Schiedsrichter aufgefordert zu sein.

## **Kapitel 12: Strafen**

Sämtliche Schützen, die am Wettkampf teilnehmen, akzeptieren die Regeln der FITASC und erkennen die aktuellen Regeln für Compac Sporting an. Die teilnehmenden Schützen akzeptieren ebenso die damit verbundenen Auflagen und Folgen bei Regelverletzungen, bei Missachtung der Anordnungen der Schiedsrichter und bei Ablehnung der Schiedsrichterentscheidungen.

Beim Verstoss gegen einen Artikel des Reglementes wird vom Schiedsrichter eine Verwarnung ausgesprochen und mit einer gelben Karte angezeigt.

Im Falle wiederholter Ordnungswidrigkeiten, Verweigerungen von Anordnungen oder Beeinflussung des Schiedsrichters verhängt die Jury folgende Strafen:

- Verlust eines Treffers,
- Verlust einer Runde von 25 Wurfscheiben,
- Ausschluss vom Wettkampf.

Nach der Empfehlung eines Schiedsrichters, kann die Jury jeden Schützen, der die Selbstbeherrschung verloren hat oder Anweisungen nicht befolgt oder den Schiedsrichter beeinflusst oder auf lebende Tiere schießt, vom Wettbewerb ausschließen.

Jeder Wettkampfausschluss ist dem nationalen Verband des Schützen und der Geschäftsstelle der FITASC mitzuteilen. Der Ausschluss ist dort für 5 Jahre zu vermerken.

Bei Wiederholung eines Wettkampfausschlusses innerhalb von 3 Jahren kann der Verursacher, alleinig durch eine Entscheidung des Organisationskomitees der FITASC von der Teilnahme an Wettkämpfen, die unter Aufsicht der FITASC durchgeführt werden, generell ausgeschlossen werden.

Schützen, die vom Wettkampf ausgeschlossen werden, erhalten auf keinen Fall eine Entschädigung oder eine Erstattung ihrer Auslagen.

Wenn ein Schütze unzulässige Waffen und Munition benutzt, werden auch alle vorherigen beschossenen Ziele mit Null bewertet.

Wenn die Jury befindet, dass der Schütze nicht bewusst die Regeln verletzt hat und sich auch keinen Vorteil beschafft hat, kann sie die Ergebnisse anerkennen. Vorausgesetzt, der Regelverstoß wird abgeändert, sobald er erkannt wurde.

## Kapitel 13: Stechen

Die Compak® Schießstände auf denen das Stechen ausgerichtet wird, werden von den anwesenden Mitgliedern des technischen Ausschusses der FITASC, zusammen mit den Wurfschemen (Layouts), festgelegt.

Sind keine Mitglieder des technischen Ausschusses der FITASC vor Ort, obliegt diese Aufgabe der Jury.

Stechen werden auf einem Compak mit 1 Einzelscheibe und 2 Simultan-Dubletten ausgetragen.

Stechen werden für die drei ersten Plätze der Wertung „Open“ sowie für jede Klasse über eine Runde à 25 Scheiben ermittelt. Bei Gleichstand nach dieser Runde wird das Stechen in einer zweiten Runde über das erste „NULL“ Ergebnis ermittelt (siehe Anlage KO-Prinzip) vorausgesetzt, dass alle Beteiligten dieselbe Anzahl Scheiben auf demselben Stand beschossen haben.

Falls die Kandidaten für das Stechen um das Gesamtergebnis in der gleichen Klasse schießen, gilt das Ergebnis des Stechens in der Klasse auch für das Gesamtergebnis.

Schützen unterhalb der 3 ersten Ränge mit den gleichen Ergebnissen werden als gleich gewertet, wobei die Runden beginnend bei 8 nach 1 zurückgezählt werden.

Stechen sind unter Berücksichtigung der gegenwärtigen Regeln abzuhalten, eine Ausnahme davon ist, dass die leeren Plätze innerhalb einer Gruppe (Rotte) nicht belegt werden.

Falls der Termin für das Stechen nicht vorher festgelegt wurde, müssen die Teilnehmer mit der Jury in Kontakt bleiben um rechtzeitig antreten zu können **,in weniger als 15**

### **Minuten nach dem Aufruf’.**

Jeder Teilnehmer, der beim Stechen nicht anwesend ist, wird so gewertet als habe er aufgegeben.

Die Jury kann Stechen aus besonderen Gründen (z.B. Einbruch der Nacht) auf den folgenden Tag verlegen, abwesende Teilnehmer werden als Aufgebende gewertet.

Schützen unterhalb der 3 ersten Ränge mit punktgleichen Ergebnissen, jedoch noch preisberechtigt sind, werden aufgrund der besseren 8. Compak gewertet, bei erneuter Punktgleichheit, rückwärts aufgrund der Compak Nr. 7, 6, 5, 4, 3, 2 bis 1.

Die Rangierung der punktgleichen Nationalmannschaften erfolgt durch addieren der Resultate der Mitglieder im 8. Compak, bei erneuter Punktgleichheit im 7., 6., 5., 4., 3., 2., 1. Compak.

## Kapitel 14: Ergebnisblatt

Das Ergebnisblatt, siehe auch in Anlage 1, wird von den Teilnehmern 1, 3 und 5 der vorausgehenden Gruppe (Rotte) unter der Verantwortung des Schiedsrichters geführt.

Diese 3 Schützen haben nach dem Ende des Durchgangs zu unterschreiben.

Die gefehlten Ziele „Fehler“ werden mit „O“ geschrieben und die getroffenen Ziele „Eins“ mit einem „X“.

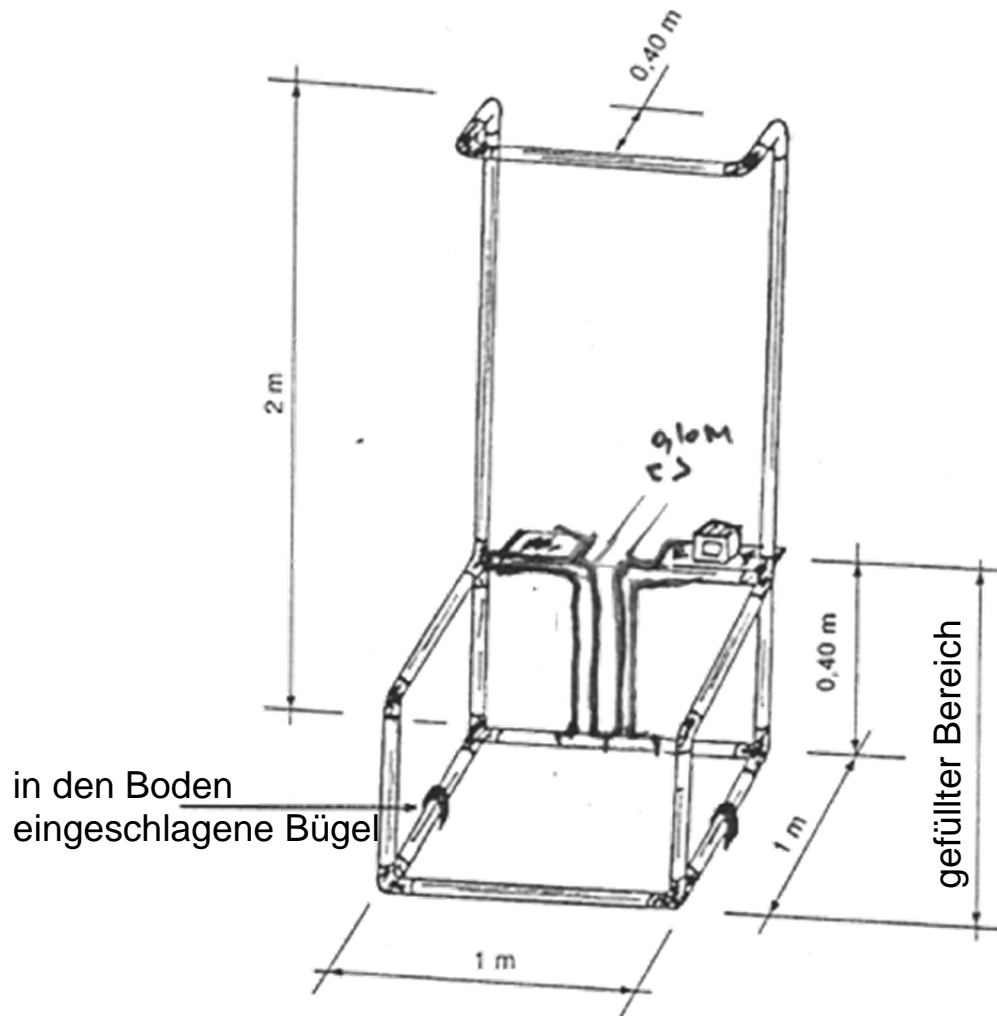
Die Fehler müssen vom Schiedsrichter klar und deutlich angesagt werden und zugleich mit einem akustischen Signal das von Schützen gehört werden kann, so dass er im Falle umgehend Einspruch erheben kann.

Weigert sich ein Schütze die Ergebnisliste zu führen, wird er mit dreimal „O“ bestraft.



**Artikel 2.6,  
bezogen auf die Schussfeldbegrenzungskörbe**

Bei neuen Einrichtungen wird empfohlen eine 10cm breite Öffnung in der horizontalen Begrenzung bis zum Boden anzubringen, um es dem Schützen zu erleichtern die Läufe über die horizontale Begrenzung zu führen.



Bereich zur Schussabgabe aus farbigen PVC-Rohren, D=50 mm, gerade Rohre und Bögen der ganze untere Bereich sollte mit Wasser oder Sand gefüllt sein oder im Boden befestigt sei

## ANLAGE 5: ABLAUF BEIM STECHEN NACH KO-PRINZIP

Die Compak-Formel beim Stechen besteht aus 1 Einzelscheibe und 2 Simultan-Dubletten.

1. Nach der Auslosung zwischen 2 (zwei) Schützen:

- Schütze Nr.1 begibt sich auf Stand 1, beschiesst die erste Scheibe, das Resultat wird eingetragen.
- Schütze Nr. 2 begibt sich auf Stand 1, beschiesst die erste Scheibe, das Resultat wird eingetragen.

Bei Punktgleichheit :

- Schütze Nr. 2 beschiesst die erste Dublette auf Stand 1, das Resultat wird eingetragen.
- Schütze Nr. 1 begibt sich wieder auf Stand 1 und beschiesst die erste Dublette, das Resultat wird eingetragen.

Bei erneuter Punktgleichheit :

- Schütze Nr. 1 beschiesst die zweite Dublette auf Stand 1, das Resultat wird eingetragen.
- Schütze Nr. 2 beschiesst die zweite Dublette auf Stand 1, das Resultat wird eingetragen.

Bei erneuter Punktgleichheit :

- Schütze Nr. 2 begibt sich auf Stand 2 und beschiesst die erste Scheibe auf stand 2, das Resultat wird eingetragen.
- Schütze Nr. 1 beschiesst die erste Scheibe auf Stand 2, das Resultat wird eingetragen.

Bei Punktgleichheit :

- Schütze Nr. 1 beschiesst die erste Dublette auf Stand 2, das Resultat wird eingetragen.
- Schütze Nr. 2 begibt sich wieder auf Stand 2 und beschiesst die erste Dublette, das Resultat wird eingetragen.

Bei erneuter Punktgleichheit :

- Schütze Nr. 2 beschiesst die zweite Dublette auf Stand 2, das Resultat wird eingetragen.
- Schütze Nr. 1 beschiesst die zweite Dublette auf Stand 2, da Resultat wird eingetragen.

Bei erneuter Punktgleichheit

- Schütze Nr. 1 begibt sich auf Stand 3 und beschiesst die erste Scheibe, das Resultat wird eingetragen.

Und so weiter bis zum ersten Fehler ( NULLER) eines Schützen, bei gleicher Anzahl beschossener Ziele.

2. Nach Auslosung unter 3 (drei) Schützen:

- Schütze Nr. 1 begibt sich auf Stand 1 beschiesst die erste Scheibe, das Resultat wird eingetragen.
- Schütze Nr. 2 begibt sich auf Stand 1, beschiesst die erste Scheibe, das Resultat wird eingetragen.
- Schütze Nr. 3 begibt sich auf Stand 1 beschiesst die erste Scheibe, das Resultat wird eingetragen

## ANLAGE 5: ABLAUF BEIM STECHEN NACH KO-PRINZIP

Bei Punktgleichheit :

- Schütze Nr. 2 beschiesst die erste Dublette auf Stand 1, das Resultat wird eingetragen
- Schütze Nr. 3 begibt sich wieder auf Stand 1, beschiesst die erste Dublette, das Resultat wird eingetragen
- Schütze Nr.1 begibt sich wieder auf Stand 1, beschiesst die erste Dublette, das Resultat wird eingetragen.

Bei erneuter Punktgleichheit :

- Schütze Nr. 3 beschiesst die zweite Dublette auf Stand 1, das Resultat wird eingetragen.
- Schütze Nr. 1 beschiesst die zweite Dublette auf Stand 1, das Resultat wird eingetragen.
- Schütze Nr. 2 beschiesst die zweite Dublette auf Stand 1, das Resultat wird eingetragen.

Bei erneuter Punktgleichheit :

- Schütze Nr. 2 begibt sich auf Stand 2 beschiesst die erste Scheibe, das Resultat wird eingetragen.
- Schütze Nr. 3 begibt sich auf Stand 2 beschiesst die erste Scheibe, das Resultat wird eingetragen.
- Schütze Nr. 1 begibt sich auf Stand 2 beschiesst die erste Scheibe, das Resultat wird eingetragen.

Bei Punktgleichheit :

- Schütze Nr. 3 beschiesst die erste Dublette auf Stand 2, das Resultat wird eingetragen.
- Schütze Nr. 1 begibt sich auf Stand 2, beschiesst die erste Dublette, das Resultat wird eingetragen.
- Schütze Nr. 2 begibt sich auf Stand 2, beschiesst die erste Dublette, das Resultat wird eingetragen.

Bei erneuter Punktgleichheit :

- Schütze Nr. 1 beschiesst die zweite Dublette auf Stand 2, das Resultat wird eingetragen.
- Schütze Nr. 2 beschiesst die zweite Dublette auf Stand 2, das Resultat wird eingetragen.
- Schütze Nr. 3 beschiesst die zweite Dublette auf Stand 2, das Resultat wird eingetragen.

Bei erneuter Punktgleichheit :

- Schütze Nr. 3 begibt sich auf Stand 3, beschiesst die erste Scheibe, das Resultat wird eingetragen.

Und so weiter bis zum ersten Fehler (NULLER) eines Schützen, bei gleicher Anzahl beschossener Ziele.